



expanding experiences



## SOUND 3400 sound bar mount

In combination with Vogel's cable columns **Cable 10** and **NEXT 7840**.

EN Mounting instructions  
DE Montageanleitung  
FR Consignes d'installation  
NL Montagevoorschrift  
ES Instrucciones de montaje  
IT Istruzioni di montaggio  
PT Manual de montagem

EL Οδηγίες συναρμολόγησης  
SV Montageföreskrifter  
PL Instrukcja montażu  
RU Инструкция по сборке и установке  
CS Návod k montáži  
SK Návod na montáž  
HU Szerelési előírás

TR Montaj kılavuzu  
RO Instrucțiuni de montaj  
UK Вказівки по монтажі  
BG Инструкции за монтаж  
JA 設置の説明書  
ZH 装配说明

[www.vogels.com](http://www.vogels.com) for more information



## **Important** Before mounting the sound bar mount, first read the warnings at the back of the supplied parts list (separate card).

DE	- <b>Wichtig</b>	Lesen Sie vor der Montage der Soundbar Halter zuerst die Warnhinweise auf der Rückseite der mitgelieferten Teileliste (getrennte Karte).	HU	- <b>Fontos</b>	A hangprojektor-tartó felszerelése előtt olvassa el a mellékelt alkatrészlista hátulján lévő figyelmeztetéseket (külön kártya).
FR	- <b>Important</b>	Avant de procéder au montage du support de sound bar, lisez les avertissements au dos de la liste de pièces fournies (fiche séparée).	TR	- <b>Önemli</b>	Sound bar montesini monte etmeden önce, (ayrı kart olarak) verilen parça listesinin arkasında bulunan uyarıları okuyun.
NL	- <b>Belangrijk</b>	Lees voordat u de soundbar steun bevestigd de waarschuwingen op de achterzijde van de meegeleverde onderdelenlijst (aparte kaart).	RO	- <b>Important</b>	Înainte de a monta suportul pentru bara de sunet, citiți toate avertismentele de pe spatele listei de piese furnizate (foaie separată).
ES	- <b>Importante</b>	Antes de montar el soporte para barra de sonido, lea las advertencias al dorso de la lista de piezas suministrada (en una ficha aparte).	UK	- <b>Важливо</b>	Перш ніж монтувати настінний кронштейн, прочитайте попередження на зворотній стороні переліку деталей, що додаються (окрема картка).
IT	- <b>Importante</b>	Prima di montare il sistema di fissaggio per la barra audio, leggere le avvertenze sul retro dell'elenco dei pezzi forniti (scheda separata).	BG	- <b>Важно</b>	Преди да монтирате стойката за саундбара, първо прочетете предупрежденията на гърба на списъка с доставените части (отделен лист).
PT	- <b>Importante</b>	Antes de montar o suporte da barra de som, primeiro leia as advertências na parte de trás da lista de peças fornecida (cartão separado).	JA	- <b>重要</b>	サウンド バー マウントを取り付ける前に、同梱の部品リストの裏面に記載されている警告をお読みください (別紙)。
EL	- <b>Σημαντικό</b>	Πριν από τη στερέωση της βάσης του soundbar διαβάστε πρώτα τις προειδοποιήσεις στο οπισθόφυλλο του παρεχόμενου καταλόγου εξαρτημάτων (ξεχωριστή καρτέλα).	ZH	- <b>重要事項</b>	进行条形音箱安装之前, 请先阅读所提供的部件清单 (另外的卡片) 背面的警告。
SV	- <b>Viktigt</b>	Före monteringen av soundbar-fästet läs du varningarna på baksidan av den medföljande artikellistan (separat kort).			
PL	- <b>Uwaga</b>	Przed montażem uchwytu do listwy głośnikowej soundbar przeczytaj ostrzeżenia umieszczone na odwrocie dostarczonej listy części (oddzielna karta).			
RU	- <b>Важно</b>	Перед началом монтажа настенного кронштейна рекомендуется сначала прочитать предупреждения, расположенные на обратной стороне перечня прилагаемых деталей (на отдельном листе).			
CS	- <b>Důležitost</b>	Před montáží držáku podélného reproduktoru, si přečtěte upozornění na zadní straně seznamu dílů (zvláštní karta).			
SK	- <b>Dôležité</b>	Pred montážou držiaka zvukového panela si najskôr prečítajte výstrahy na zadnej strane dodávaného zoznamu dielov (samostatný hárok).			



**Max. weight load = 10 kg**



**CABLE 10 L / M**



**NEXT 7840**

## 1 Remove the cable column cap.

DE - Entfernen Sie die Abdeckung der Kabelsäule.

FR - Retirez le capot de la colonne de câbles.

NL - Verwijder afdekking van de kabelkolom.

ES - Retire la tapa de la columna para cables.

IT - Rimuovere il coperchio della colonna nascondicavi.

PT - Retire a cobertura da coluna de cabos.

EL - Αφαιρέστε το καπάκι της κολόνας καλωδίων.

SV - Avlägsna kabelpelarens lock.

PL - Usuń nasadkę kolumny maskującej kable.

RU - Снимите крышку кабельной колонны.

CS - Sejměte kryt kabelového sloupku.

SK - Snímte kryt stĺpika na káble.

HU - Vegye le a kábeloszáró kupakját.

TR - Kablo sütun kepini çıkarın.

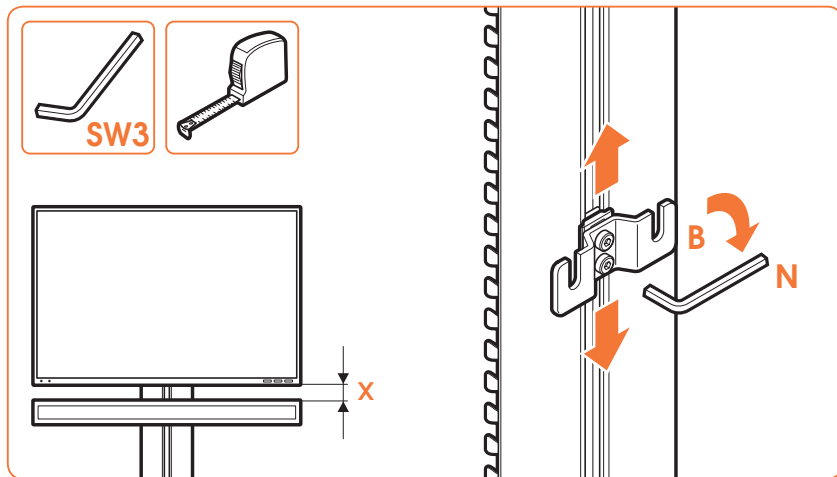
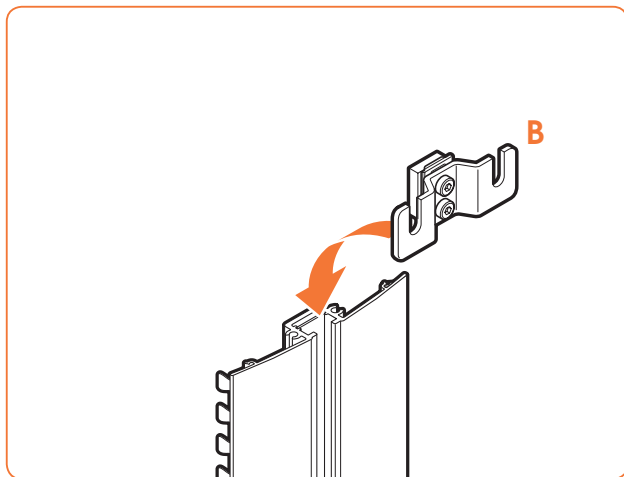
RO - Scoateți capacul coloanei cu cabluri.

UK - Зніміть кришку кабельної колонни.

BG - Махнете капачката на колоната за кабели.

JA - ケーブル コラム キャップを外す。

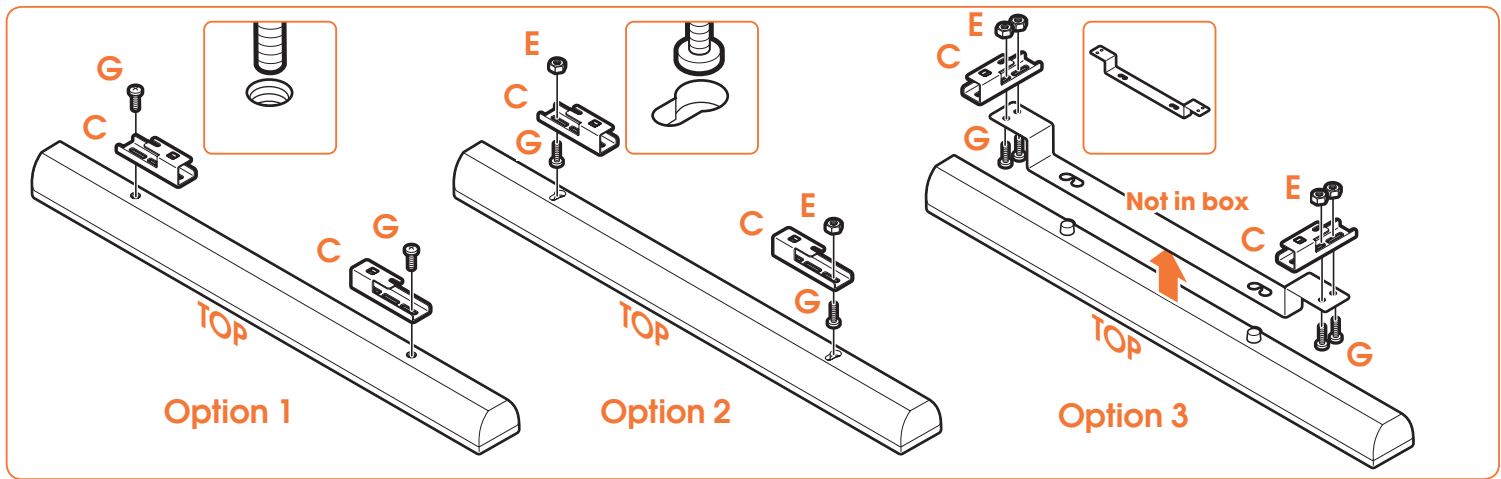
ZH - 卸下电缆柱盖帽。



## 2 Mount the cable column interface (B) onto the cable column. Determine the distance (X) between the TV and the soundbar.

- DE - Befestigen Sie den Kabelsäulenadapter (B) an der Kabelsäule.  
Bestimmen Sie den Abstand (X) zwischen dem Fernsehgerät und der Soundbar.
- FR - Montez l'interface de la colonne de câbles (B) sur la colonne de câbles.  
Déterminez la distance (X) entre le téléviseur et la sound bar.
- NL - Monteer de interface van de kabelkolom (B) op de kabelkolom.  
Bepaal de afstand (X) tussen de tv en de soundbar.
- ES - Monte la interfaz (B) en la columna para cables.  
Determine la distancia (X) entre el televisor y la barra de sonido.
- IT - Montare l'apposito adattatore (B) sulla colonna nascondicavi.  
Determinare la distanza (X) fra la TV e la barra audio.
- PT - Monte a interface da coluna de cabos (B) na coluna de cabos.  
Determine a distância (X) entre a televisão e a barra de som.
- EL - Στερεώστε το εξάρτημα διασύνδεσης (B) στην κολόνα καλωδίων.  
Καθορίστε την απόσταση (X) ανάμεσα στην τηλεόραση και το soundbar.
- SV - Montera kabelpelarens gränssnitt (B) på kabelpelaren.  
Fastställ avståndet (X) mellan tv:n och soundbar-högtalaren.
- PL - Zamontuj interfejs (B) do kolumny maskujacej kable.  
Określ odległość (X) pomiędzy telewizorem a listwą głośnikową soundbar.
- RU - Установите интерфейс кабельной колонны (B) в корпус кабельной колонны.  
Определите расстояние (X) между телевизором и звуковой панелью.

- CS - Namontujte mezikus (B) kabelového sloupku na kabelový sloupek.  
Stanovte vzdálenost (X) mezi televizorem a podélným reproduktorem.
- SK - Na štípek na káble pripievňte prepojavací medzičlánok štípka na káble (B).  
Určte vzdialenosť (X) medzi televízorom a zrkovovým panelom.
- HU - Szerelje fel a kábeltakaró rögzítőelemét (B) a kábeltakaróra.  
Mérje meg a TV és a hangfal közti távolságot (X).
- TR - Kablo sütun arayüzünü (B) kablo sütununa monte edin.  
TV ile soundbar arasındaki mesafeyi (X) belirleyin.
- RO - Montați interfața coloanei cu cabluri (B) pe coloana cu cabluri.  
Calculați distanța (X) dintre TV și bara de sunet.
- UK - Встановіть інтерфейс кабельної колони (B) у кабельну колону.  
Визначте відстань (X) між телевізором та звуковою панеллю.
- BG - Монтирайте закрепващото устройство на колоната за кабели (B) върху колоната за кабели.  
Определете разстоянието (X) между телевизора и саундбара.
- JA - ケーブル コラム インターフェース (B) をケーブル コラムに取り付ける。  
テレビとサウンド バーの距離 (X) を決める。
- ZH - 将电缆柱接口 (B) 装到电缆柱上。  
确定电视机和条形音箱之间的距离 (X)。



### 3 Mount the interface strips (C) onto the soundbar.

DE - Befestigen Sie die Adapterstreifen (C) an der Soundbar.

FR - Montez les languettes d'interface (C) sur la sound bar.

NL - Monteer de interfacestrips (C) op de soundbar.

ES - Monte las tiras de interfaz (C) en la barra de sonido.

IT - Montare gli adattatori (C) sulla barra audio.

PT - Monte as tiras da interface (C) na barra de som.

EL - Στερεώστε τις λωρίδες (C) του εξαρτήματος διασύνδεσης στο soundbar.

SV - Montera gränssnittsremsorna (C) på soundbar-högtalaren.

PL - Zamontuj paski interfejsu (C) do listwy soundbar.

RU - Установите консольные планки (C) на звуковую панель.

CS - Namontujte pásky mezikusu (C) k reproduktoru.

SK - Na zvukový panel namontujte prepojujúce pásiky (C).

HU - Szerelje a tartólemezeket (C) a hangprojektorra.

TR - Arayüz bantlarını (C) soundbar'a monte edin.

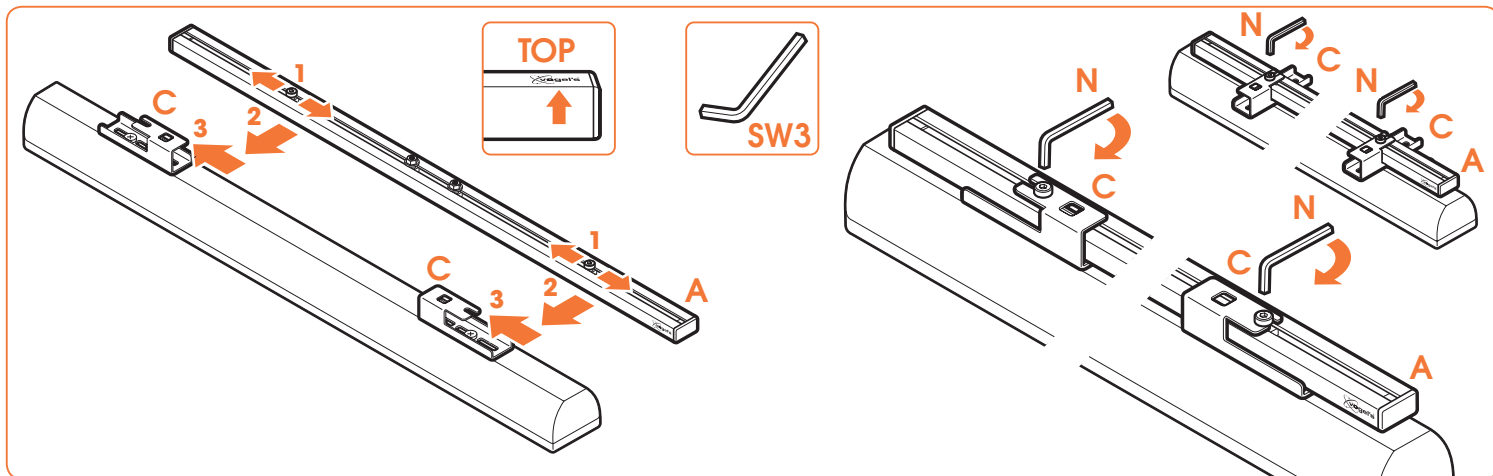
RO - Montați benzile de interfață (C) pe bara de sunet.

UK - Встановіть консольні планки (C) на звукову панель.

BG - Монтирайте монтажните ленти (C) върху саундбара.

JA - インターフェース ストリップ (C) をサウンド バーに取り付ける。

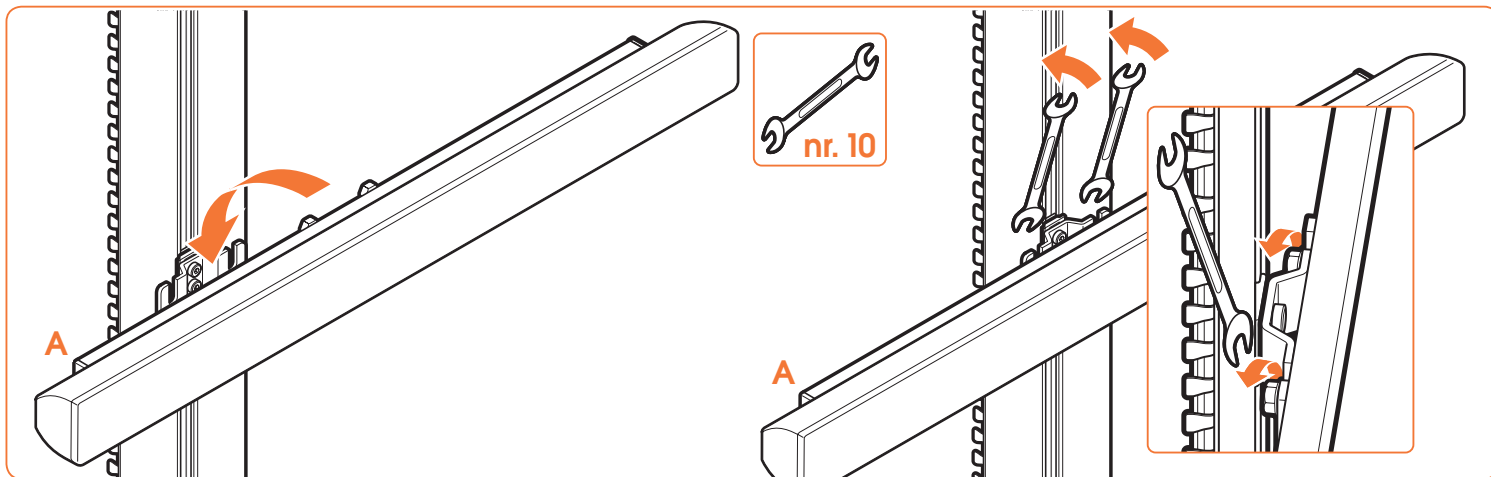
ZH - 将接口嵌条 (C) 装到条形音箱上。



#### 4 Slide the bar (A) over the interface strips (C). If necessary, adjust the position of the screws.

- DE - Schieben Sie die Stange (A) über die Adapterstreifen (C).  
Passen Sie nötigenfalls die Position der Schrauben an.
- FR - Faites coulisser la barre (A) sur les languettes d'interface (C).  
Si nécessaire, ajustez la position des vis.
- NL - Schuif de soundbar (A) over de interfacestrips (C).  
Pas zo nodig de posities van de schroeven aan.
- ES - Deslice la barra (A) por las tiras de interfaz (C).  
Si es necesario, ajuste la posición de los tornillos.
- IT - Far scivolare la barra (A) sugli adattatori (C).  
Se necessario, regolare la posizione delle viti.
- PT - Deslize a barra (A) sobre as tiras da interface (C).  
Se necessário, ajuste a posição dos parafusos.
- EL - Σύρατε τη ράβδο (A) πάνω στις λωρίδες (C) του εξαρτήματος διασύνδεσης.  
Ρυθμίστε τη θέση των βιδιών, αν είναι απαραίτητο.
- SV - För stängsen (A) över gränssnittsremorna (C).  
Justera om nödvändigt skruvarna.
- PL - Przesuń pręt (A) na paskach interfejsu (C).  
Jeśli to konieczne, odpowiednio wyreguluj położenie śrub.
- RU - Вставьте рейку (A) в консольные планки (C).  
При необходимости отрегулируйте положение винтов.

- CS - Nasuňte lištu (A) na pásky mezikusu (C).  
V případě potřeby seřídte polohu pomocí šroubů.
- SK - Na prepojavacie pásky (C) nasuňte tyč (A).  
V prípade potreby upravte polohu skrutiek.
- HU - Csúszassa a rudat (A) a tartólemezekre (C).  
Szükség esetén állítsa be a csavarokat.
- TR - Bar'ı (A) arayüz bantlarının (C) üzerinden kaydırın.  
Gerekirse vidaların konumunu ayarlayın.
- RO - Rulați bara (A) de-a lungul benzilor de interfață (C).  
Dacă este necesar, reglați poziția șuruburilor.
- UK - Вставте рейку (A) в консольні планки (C).  
За необхідності відрегулюйте положення гвинтів.
- BG - Плъзнете плъзгача (A) през монтажните ленти (C).  
Ако е необходимо, регулирайте положението на винтовете.
- JA - バー (A) をインターフェース ストリップ (C) 上にスライドする。  
必要に応じて、ネジの位置を調整する。
- ZH - 将栅条 (A) 滑过接口嵌条 (C)。  
必要时，调整螺钉的位置。



## 5 Place the bar (A) with the soundbar in the cable column interface.

DE - Bringen Sie die Stange (A) zusammen mit der Soundbar am Kabelsäulenadapter an.

FR - Placez la barre (A) avec la sound bar dans l'interface de la colonne de câbles.

NL - Plaats de soundbar (A) in de interface van de kabelkolom.

ES - Enganche la barra (A) con la barra de sonido en la interfaz de la columna para cables.

IT - Inserire la barra (A) con la barra audio nell'adattatore della colonna nascondicavi.

PT - Coloque a barra (A) com a barra de som na interface de coluna de cabos.

EL - Τοποθετήστε τη ράβδο (A) με το soundbar στο εξάρτημα διασύνδεσης της κολόνας καλωδίων.

SV - Placera stången (A) med soundbar-högtalaren i kabelpelarens gränssnitt.

PL - Umieść pręt (A) z zamocowaną listwą głośnikową soundbar na interfejsie kolumny maskującej.

RU - Разместите рейку (A) и звуковую панель на кабельной колонне.

CS - Umístěte lištu (A) s reproduktorem do mezikusu kabelového sloupku.

SK - Tyč (A) so zvukovým panelom nasuňte na preprievací medzičlánok stĺpika na káble.

HU - Helyezze a rudat (A) a hangprojektorral a kábeltakaró rögzítőelemére.

TR - Bar'ı (A) kablo sütununun arayüzünde bulunan soundbar ile yerleştirin.

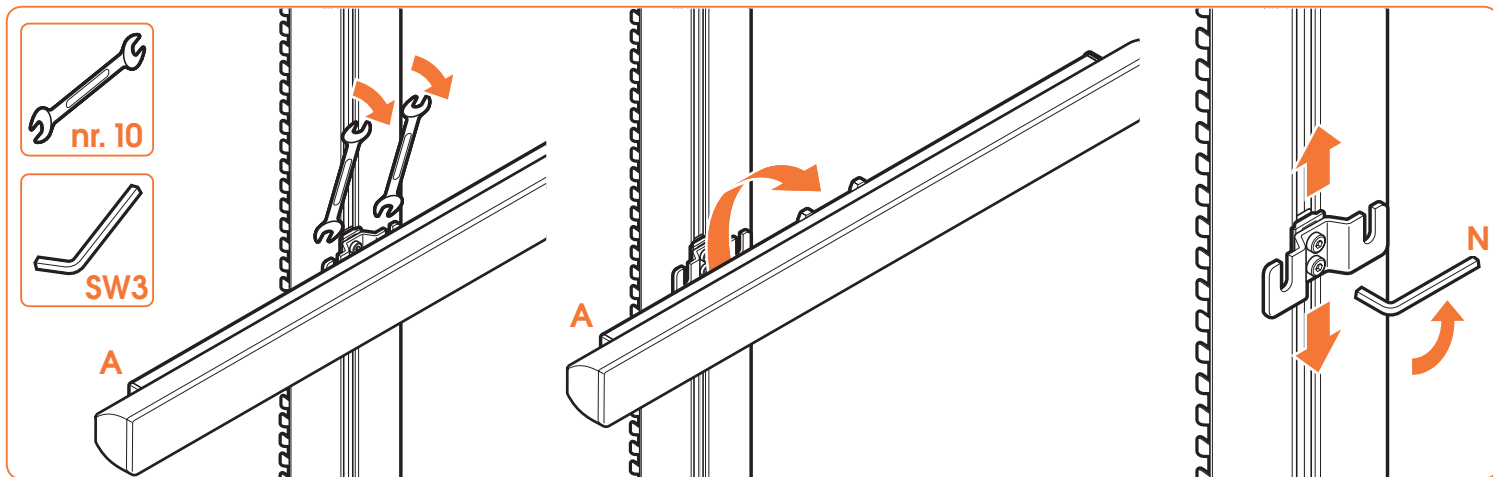
RO - Amplasați bara (A) având bara de sunet în interfața coloanei cu cabluri.

UK - Розмістіть рейку (A) і звукову панель на кабельній колоні.

BG - Поставете плъзгача (A) със саундбара в закрепващото устройство на колоната за кабели.

JA - サウンド バーが取り付けられたバー (A) をケーブル コラム インターフェースに取り付ける。

ZH - 将条形音箱的栅条 (A) 放置在电缆柱接口中。



• **If necessary, adjust the height of the sound bar. Remove the soundbar, loosen the screws; adjust the height; tighten the screws.**

DE - Passen Sie nötigenfalls die Höhe der Soundbar an. Entfernen Sie die Soundbar, lösen Sie die Schrauben, passen Sie die Höhe an, ziehen Sie die Schrauben fest.

FR - Si nécessaire, réglez la hauteur de la sound bar. Déposez la sound bar, desserrez les vis ; réglez la hauteur, serrez les vis.

NL - Pas zo nodig de hoogte van de soundbar aan. Verwijder de soundbar en maak de schroeven los. Pas de hoogte aan en zet de schroeven vast.

ES - Si es necesario, ajuste la altura de la barra de sonido. Retire la barra de sonido, afloje los tornillos; ajuste la altura; apriete los tornillos.

IT - Se necessario, regolare l'altezza della barra audio. Rimuovere la barra audio, allentare le viti; regolare l'altezza, stringere le viti.

PT - Se necessário, ajuste a posição da barra de som. Retire a barra de som, desaperte os parafusos; ajuste a altura; aperte os parafusos.

EL - Ρυθμίστε το ύψος του soundbar, αν είναι απαραίτητο. Αφαιρέστε το soundbar, ξεσφίξτε τις βίδες, ρυθμίστε το ύψος και σφίξτε τις βίδες.

SV - Justera om nödvändigt soundbar-högtalarens höjd. Avlägsna soundbar-högtalaren, lossa skruvarna; justera höjden; dra åt skruvarna.

PL - Jeżeli to konieczne, odpowiednio dostosuj wysokość położenia listwy soundbar. Usuń listwę soundbar, poluzuj śruby; dostosuj wysokość; dokręć śruby.

RU - При необходимости отрегулируйте высоту установки звуковой панели. Снимите звуковую панель, ослабьте винты, отрегулируйте высоту, затяните винты.

CS - V případě potřeby seřídte výšku reproduktoru. Sejměte reproduktor, uvolněte šrouby, seřídte výšku a šrouby opět utáhněte.

SK - V prípade potreby upravte výšku zvukového panela. Odpojte zvukový panel, povolte skrutky, upravte výšku a potom skrutky dotiahnite.

HU - Szükség esetén állítsa be a hangprojektor magasságát. Vegye le a hangprojektort, lazítsa meg a csavarokat; állítsa be a magasságot; húzza meg a csavarokat.

TR - Gerektirse soundbar'ın yüksekliğini ayarlayın. Soundbar'ı çıkarın, vidaları gevşetin; yüksekliği ayarlayın; vidaları sıkın.

RO - Dacă este necesar, reglați înălțimea barei de sunet. Scoateți bara de sunet, dați drumul șuruburilor; reglați înălțimea; strângeți șuruburile.

UK - За необхідності відрегулюйте висоту встановлення звукової панелі. Зніміть звукову панель, послабте гвинти, відрегулюйте висоту, затягніть гвинти.

BG - Ако е необходимо, регулирайте височината на саундбара. Извадете саундбара, разхлабете винтовете; регулирайте височината; затегнете винтовете.

JA - 必要に応じて、サウンドバーの高さを調整する。サウンドバーを取り外し、ネジを緩め、高さを調整し、ネジを締める。

ZH - 必要时，调整条形音箱的高度。卸下条形音箱，松开螺钉；调整高度；拧紧螺钉。



Share your mounting experience with us:

[www.vogels.com/feedback](http://www.vogels.com/feedback)

or scan this QR code:



## EN Guarantee terms and conditions

Congratulations on the purchase of this Vogel's product! The product you now have in your possession is made of durable materials and is based on a design, every detail of which has been meticulously thought-out. That is why Vogel's gives you a lifelong guarantee for defects in materials or manufacturing.

- 1 Vogel's guarantees that if during the guarantee period of a product, faults arise due to defects in manufacturing and/or materials, it will, at its discretion, repair or if necessary replace the product, free of charge. A guarantee for normal wear and tear is hereby expressly excluded.
- 2 If the guarantee is invoked, the product should be sent to Vogel's together with the original purchase document (invoice, sales slip or cash receipt). The purchase document should clearly show the name of the supplier and the date of purchase.
- 3 Vogel's guarantee shall lapse in the following cases:
  - If the product has not been installed and used in accordance with the Instructions for Use;
  - If the product has been altered or repaired by someone a party other than Vogel's;
  - If a fault arises due to external causes (outside the product) such as for example lightning, water nuisance, fire, scuffing, exposure to extreme temperatures, weather conditions, solvents or acids, wrong use or negligence;
  - If the product is used for different equipment than is mentioned on or in the packing.

VOGEL'S PRODUCTS BV, HONDSRUGLAAN 93, 5628 DB EINDHOVEN, THE NETHERLANDS

## DE Garantiebedingungen

Herzlichen Glückwunsch zum Kauf dieses Vogel's-Produkts! Sie sind jetzt im Besitz eines Produkts, das nach einem bis ins letzte Detail durchdachten Entwurf aus langlebigen Materialien gefertigt wurde. Deshalb gewährt Vogel's lebenslange Garantie auf Material- oder Herstellungsfehler.

- 1 Vogel's garantiert: Treten innerhalb der Garantiefrist des Produkts Mängel auf, welche die Folge von Material- und/oder Herstellungsfehlern sind, wird Vogel's das Produkt nach eigenem Ermessen entweder kostenlos reparieren oder im Bedarfsfall ersetzen. Diese Garantie gilt ausdrücklich nicht für normalen Verschleiß.

- 2 Um einen Anspruch auf Garantie geltend zu machen, muss das Produkt an Vogel's eingesandt werden, wobei der Original-Kaufbeleg (Rechnung, Kassenbono oder Quittung) beizufügen ist. Aus dem Kaufbeleg müssen der Name des Fachhändlers und das Kaufdatum klar ersichtlich sein.
- 3 Die Garantie von Vogel's erlischt in folgenden Fällen:
  - wenn das Produkt nicht nach der Gebrauchsanleitung montiert und verwendet wird;
  - wenn am Produkt von anderen als Vogel's Änderungen vorgenommen oder Reparaturen ausgeführt werden;
  - wenn ein Mangel die Folge äußerer (d.h. außerhalb des Produkts liegender) Ursachen ist, wie zum Beispiel Blitz einschlag, Wasserschäden, Feuer, Kratzer, Aussetzen an extreme Temperaturen, Wetterverhältnisse, Lösungsmittel oder Säuren, unsachgemäße Verwendung oder Fahrlässigkeit;
  - wenn das Produkt für andere Geräte, als auf der Verpackung angegeben sind, verwendet wird.

VOGEL'S PRODUCTS BV, HONDSRUGLAAN 93, 5628 DB EINDHOVEN, NIEDERLANDE

## FR Modalités et conditions de la garantie

Nous vous félicitons pour l'achat de ce produit Vogel's ! Vous venez d'acquérir un produit réalisé à partir de matériaux durables et d'une conception ingénieuse jusque dans les moindres détails. Vogel's est ainsi en mesure de proposer une garantie à vie contre les défauts de matériaux et de fabrication.

- 1 Vogel's garantit que, si le produit présente - pendant la période de garantie - un problème consécutif à des défauts de matériaux et/ou de fabrication, le produit sera gratuitement réparé ou remplacé (à l'appréciation de Vogel's). L'usure normale est expressément exclue de la garantie.
- 2 S'il est fait appel à la garantie, le produit doit être remis à Vogel's avec présentation de la preuve d'achat originale (facture, ticket de caisse ou quittance). La preuve d'achat doit clairement mentionner le nom du fournisseur et la date d'achat.
- 3 La garantie de Vogel's prend fin dans les cas suivants:
  - si le produit n'est pas assemblé et utilisé conformément aux instructions du mode d'emploi;
  - si le produit a subi des modifications ou des réparations par des tiers autres que Vogel's;

- Isi le problème est la conséquence de facteurs externes (extérieurs au produit) tels que foudre, dégâts des eaux, incendie, éraflures, exposition à des températures extrêmes, intempéries, solvants ou acides, matériauve utilisation ou négligence;
- Isi le produit est utilisé pour des appareils autres que ceux spécifiés sur ou à l'intérieur de l'emballage.

VOGEL'S PRODUCTS BV, HONDSRUGLAAN 93, 5628 DB EINDHOVEN, PAYS-BAS

## NL Garantiebepalingen en voorwaarden

Gefeliciteerd met de aankoop van dit Vogel's product! U heeft nu een product in uw bezit, dat is gemaakt van duurzame materialen op basis van een tot in detail doordacht ontwerp. Daarom staat Vogel's, via een levenslange garantie, in voor eventuele gebreken in materialen of fabricage.

- 1 Vogel's garandeert, dat indien gedurende de garantieperiode van het product gebreken optreden, die het gevolg zijn van materiaal- en/of fabricagefouten, het product ter beoordeling aan Vogel's kosteloos wordt hersteld of zonnodig vervangen. De garantie geldt uitdrukkelijk niet voor normaal voorkomende slijtage.
- 2 indien op de garantie een beroep wordt gedaan, dient het product aan Vogel's te worden aangeboden onder overlegging van de originele aankoopbono (factuur, kassabono of kwitantie). Uit de aankoopbono dienen duidelijk de naam van de leverancier en de aankoopdatum te blijken.
- 3 De Vogel's garantie vervalt:
  - indien het product niet volgens de gebruiksaanwijzing is gemonteerd en gebruikt;
  - indien aan het product door anderen dan Vogel's veranderingen zijn aangebracht of reparaties zijn uitgevoerd;
  - indien een gebrek het gevolg is van externe (buiten het product gelegen) oorzaken zoals bijvoorbeeld blikseminslag, wateroverlast, brand, krasen, blootstelling aan extreme temperaturen, weersomstandigheden, oplosmiddelen of zuren, verkeerd gebruik of onachtzaamheid;
  - indien het product wordt gebruikt voor andere apparatuur dan is vermeld op of in de verpakking.

VOGEL'S PRODUCTS BV, HONDSRUGLAAN 93, 5628 DB EINDHOVEN, NEDERLAND

## ES Términos y condiciones de garantía

¡Felicitaciones por su compra de este producto Vogel's! Ahora tiene en su poder un producto fabricado con materiales resistentes, basado en un diseño muy bien meditado. Por ello, Vogel's responde de los posibles defectos de material o fabricación con una garantía de por vida.

1 Vogel's garantiza que, si se observan fallos durante el período de garantía del producto como consecuencia de defectos de material o fabricación, reparará o, si fuese necesario, sustituirá el producto sin coste alguno, después de haberlo evaluado. La garantía no cubre en ningún caso el desgaste normal.

2 Si se presenta alguna reclamación en garantía, se deberá entregar el producto a Vogel's junto con el justificante de compra original (factura, tique de caja o recibo). En el justificante de compra, deberá poder leerse claramente el nombre del distribuidor y la fecha de compra.

3 La garantía de Vogel's pierde su validez en los siguientes casos:

- si el producto no se monta y utiliza según las instrucciones
- si una persona ajena a Vogel's realiza cambios o reparaciones en el producto
- si un fallo se debe a causas externas (ajenas al producto), como por ejemplo, la caída de un rayo, agua, fuego, arañazos, someterse a temperaturas extremas, condiciones climatológicas, disolventes o ácidos, uso incorrecto o descuidos
- si el producto se utiliza para aparatos distintos a los indicados en el embalaje

VOGEL'S PRODUCTS BV, HONDSRUGLAAN 93, 5628 DB EINDHOVEN, PAÍSES BAJOS

## IT Termini e condizioni di garanzia

Congratulazioni per l'acquisto di un prodotto Vogel's! Si tratta di un prodotto fatto da materiali costosi, con una progettazione pensata fin nei minimi dettagli. Ecco perché Vogel's, offrendo una garanzia a vita, si fa carico di eventuali difetti di materiali o di fabbricazione.

1 Vogel's garantisce che, nel caso in cui durante il periodo di garanzia del prodotto dovessero verificarsi dei difetti di materiale e/o fabbricazione, il prodotto stesso verrà riparato o, se necessario, sostituito gratuitamente da Vogel's. La garanzia non sarà ovviamente valida in presenza di una naturale usura.

2 In caso di ricorso alla garanzia, il prodotto deve essere consegnato a Vogel's accompagnato dalla prova di acquisto originale (fattura, scontrino di cassa o ricevuta). La prova di acquisto deve riportare chiaramente il nome del fornitore e la data di acquisto.

3 La garanzia Vogel's non sarà valida nei seguenti casi:

- se il prodotto non è stato montato e utilizzato attenendosi alle istruzioni d'uso;
- se il prodotto non è stato forato, montato e utilizzato attenendosi alle istruzioni d'uso;
- se il difetto è conseguenza di cause esterne al prodotto quali, per esempio, fulmine, allagamento, incendio, graffi, esposizione a temperature estreme, condizioni atmosferiche, solventi o acidi, uso scorretto o disattenzione.
- se il prodotto è stato utilizzato per altre apparecchiature che non siano quelle riportate all'esterno o all'interno dell'imballo.

VOGEL'S PRODUCTS BV, HONDSRUGLAAN 93, 5628 DB EINDHOVEN, NEDERLAND

## PT Termos e condições de garantia

Felicitemo-lo pela aquisição deste produto da Vogel's! Tem agora na sua posse um produto concebido a partir de materiais de elevada durabilidade e cuja criação levou em consideração todos os pormenores importantes. É essa a razão pela qual a Vogel's, através de uma garantia permanente, se encontra na vanguarda de utilização de materiais e respetiva fabricação.

- 1 A Vogel's garante que, se durante o período de garantia de um produto, ocorrer uma avaria devido a defeitos de fabrico e/ou de materiais, este será, às custas da empresa, reparado ou se necessário substituído, sem quaisquer custos. A garantia não se aplica ao uso e desgaste por utilização.
- 2 No caso de exercer o direito de garantia, o produto deverá ser enviado para a Vogel's juntamente com o documento de compra original (factura, nota de venda ou talão de compra). O documento de compra deverá apresentar de forma clara o nome do fornecedor e a data de compra.
- 3 A garantia da Vogel's fica sem efeito nos seguintes casos:
  - Se o produto não for instalado e utilizado de acordo com as instruções de utilização;
  - Se o produto tiver sido alterado ou reparado por uma pessoa exterior à Vogel's;

- Se a avaria tiver sido provocada por causas externas (fora do produto) como, por exemplo, relâmpagos, inundações, incêndio, riscos, exposição a temperaturas elevadas, condições climáticas, solventes ou ácidos, utilização incorreta ou negligência;
- Se o produto for utilizado para equipamento diferente do mencionado no produto ou na embalagem.

VOGEL'S PRODUCTS BV, HONDSRUGLAAN 93, 5628 DB EINDHOVEN, NEDERLAND

## EL Όροι και προϋποθέσεις εγγύησης

Συγχαρητήρια για την αγορά αυτού του προϊόντος της Vogel's! Το προϊόν το οποίο έχετε αποκτήσει, είναι κατασκευασμένο από ανθεκτικά υλικά και ο σχεδιασμός του είναι προσεκτικά μελετημένος σε κάθε του λεπτομέρεια. Γι' αυτό η Vogel σας παρέχει εγγύηση επί όρου ζωής για ατέλειες στα υλικά ή την κατασκευή.

- 1 Η Vogel εγγυάται ότι εάν κατά το διάστημα εγγύησης ενός προϊόντος, εντοπιστούν βλάβες λόγω ατελειών στην κατασκευή και/ή τα υλικά, θα προβεί - κατά την κρίση της - σε επισκευή ή, αν χρειαστεί, αντικατάσταση του προϊόντος χωρίς επιβάρυνση του πελάτη. Με την παρούσα ρητώς αποκλείεται εγγύηση για φυσιολογική φθορά.
- 2 Σε περίπτωση απαίτησης στα πλαίσια της εγγύησης, το προϊόν θα πρέπει να αποσταλεί στην Vogel's μαζί με το πρωτότυπο παραστατικό αγοράς (τιμολόγιο ή απόδειξη πώλησης). Το παραστατικό αγοράς θα πρέπει να αναφέρεται με σαφήνεια το όνομα του προμηθευτή και την ημερομηνία αγοράς.
- 3 Η εγγύηση της Vogel's καθίσταται άκυρη στην παρακάτω περιπτώσεις:
  - Εάν το προϊόν δεν έχει τοποθετηθεί και χρησιμοποιηθεί σύμφωνα με το τις οδηγίες χρήσης του.
  - Εάν το προϊόν έχει υποστεί μετατροπή ή επισκευή από τρίτους πέραν της ίδιας της Vogel's.
  - Εάν σημειωθεί βλάβη λόγω εξωτερικών αιτιών (εκτός του προϊόντος) όπως για παράδειγμα κεραυνού, πλημμύρας, πυρκαγιάς, γρατσουνίσματος, έκθεσης σε ακραίες θερμοκρασίες, καιρικές συνθήκες, διαλυτικά ή οξέα, ή λόγω εσφαλμένης χρήσης ή αμέλειας.
  - Εάν το προϊόν χρησιμοποιείται για άλλο είδος εξοπλισμού από αυτόν που αναφέρεται επί ή εντός της συσκευασίας.

VOGEL'S PRODUCTS BV, HONDSRUGLAAN 93, 5628 DB EINDHOVEN, ΟΛΛΑΝΔΙΑ

## SV Garantivillkor

Grattis till din Vogel's produkt! Ni har skaffat en produkt som är tillverkad av hållfasta material och med en i detalj genomtänkt design. Därför kan Vogel's erbjuda livslång garanti på produktkonstruktion och alla tillverkningsmaterial.

- 1 Under garantiperioden ska Vogel's vid eget gottfinnande utan kostnad ersätta eller reparera produkten om defekt skulle uppstå i material eller vid en brist i tillverkningen. Garantin gäller uttryckligen inte för vad som kan betraktas som normalt slitage.
- 2 Vid ett öberopande av garantin ska produkten skickas till Vogel's tillsammans med inköpskvittot (originalfaktura eller -kassakvitto). Återförsäljarens namn och inköpsdatum ska vara tydligt avläsbart på inköpskvittot.
- 3 Vogel's garanti upphör att gälla i följande situationer:
  - Om produkten inte har installerats eller använts enligt anvisningarna;
  - Om produkten har reparerats eller modifierats av någon annan än Vogel's;
  - Om en defekt uppstått till följd av en yttre orsak (utanför produkten) till exempel blixtnedslag, vattenskada, brand, stötar, extrema temperaturer eller väderförhållanden, lösningsmedel eller syra, värdslös användning eller försummelse;
  - Om produkten används för ett annat än det på förpackningen angivna ändamålet.

VOGEL'S PRODUCTS BV, HONDSRUGLAAN 93, 5628 DB EINDHOVEN, NEDERLÄNDERNA

## PL Warunki gwarancyjne

Gratulujemy zakupu produktu firmy Vogel's! Jesteś teraz właścicielem produktu wykonanego z trwałych materiałów w oparciu o dopracowany w najdrobniejszych szczegółach projekt. Dlatego też firma Vogel's ręczy, udzielając dożywotniej gwarancji, że produkt ten jest wolny od wad materiałowych i produkcyjnych.

- 1 Firma Vogel's gwarantuje, że jeżeli podczas okresu gwarancji wystąpią usterki lub defekty produkcyjne i/lub materiałowe, zostaną one bezpłatnie usunięte lub produkt będzie wymieniony na nowy. Gwarancja na zwykłe zużywanie się urządzenia jest niniejszym wyraźnie wykluczona.
- 2 W wypadku roszczenia gwarancyjnego, produkt należy przesać do firmy Vogel's, razem z oryginalnym dowodem zakupu (faktura, rachunek lub paragon). Dowód zakupu powinien wyraźnie przedstawiać nazwę dostawcy oraz datę sprzedaży.

## 3 Gwarancja firmy Vogel's nie obowiązuje jeżeli:

- Jeśli produkt nie został zamontowany i użytkowany zgodnie z instrukcjami użycia;
- Jeżeli urządzenie było przerabiane lub naprawiane przez kogoś innego niż firma Vogel's;
- Jeżeli usterka wystąpiła z powodów zewnętrznych takich jak na przykład: piorun, zatopienie w wodzie, pożar, wystawienie na ekstremalne temperatury, warunki pogodowe, rozpuszczalniki lub kwasy, nieprawidłowe użycie lub zaniedbanie;
- Jeżeli urządzenie jest używane z innym produktami niż podane tutaj lub na opakowaniu.

VOGEL'S PRODUCTS BV, HONDSRUGLAAN 93, 5628 DB EINDHOVEN, HOLLANDIA

## RU Сроки и условия гарантии

Благодарим Вас за приобретение изделия компании Vogel's! Поэтому фирма Вогельс предоставляет на это изделие пожизненную гарантию на случай обнаружения изъянов в материалах или дефектов производства.

- 1 Компания Vogel's дает гарантию на то, что, если в течение гарантийного срока в изделии возникнут неисправности, связанные с дефектами производства и/или материалов, из которых оно изготовлено, она обязуется отремонтировать или заменить (на усмотрение компании) это изделие бесплатно. Гарантия не распространяется на нормальный износ и срабатывание.
- 2 Если применяется гарантия, изделие следует отправить на предприятие компании Vogel's вместе с документом, удостоверяющим факт его покупки (счет, кассовый чек или расписка в получении наличных денег). В документе о покупке должно быть точно указаны имя компании-продавца и дата покупки.
- 3 Гарантия компании Vogel's утрачивает силу в следующих случаях:
  - если изделие было установлено и использовано не в соответствии с инструкциями по установке и эксплуатации;
  - Если в устройство вносились изменения или оно ремонтировалось другими организациями или лицами,

- Если неисправность изделия возникла вследствие внешних причин (не зависящих от самого изделия), например из-за молнии, заливания водой, пожара, истирания, воздействия высоких температур, неблагоприятных погодных условий, растворов или кислот, неправильной эксплуатации или небрежности в эксплуатации;
- Если устройство применялось для другого оборудования, отличного от того, которое указано на упаковке.

VOGEL'S PRODUCTS BV, HONDSRUGLAAN 93, 5628 DB EINDHOVEN, NEDERLAND (НИДЕРЛАНДЫ)

## CS Záruční podmínky

Blahopřejeme vám k zakoupení výrobku společnosti Vogel's! Stali jste se nyní vlastníky výrobku, který je vyroben z trvanlivých materiálů a na základě detailně promyšleného návrhu. Proto Vám Vogel's nabízí doživotní záruku, na možné závady vzniklé na materiálu, nebo při tovární výrobě.

- 1 Společnost Vogel's zaručuje, že pokud se během záruční doby vyskytnou u výrobku poruchy způsobené vadami ve výrobním zpracování nebo materiálu, výrobek dle vlastního uvážení bezplatně opraví, nebo v případě nutnosti vymění. Záruka není poskytována na běžné opotřebení.
- 2 Pokud požadujete záruční opravu, zašlete výrobek společnosti Vogel's společně s původním dokladem o koupi (fakturu), paragonem nebo pokladní svrženkou). Na dokladu o koupi by mělo být jasně patrné jméno dodavatele a datum nákupu.
- 3 Záruka společnosti Vogel's neplatí v následujících případech:
  - Pokud nebyl produkt instalován a používán v souladu s návodem k použití;
  - pokud byl výrobek upraven nebo opraven jiným subjektem než společností Vogel's;
  - jestliže byla porucha způsobena vnějšími příčinami (mimo výrobek), např. bleskem, vniknutím vody, ohněm, odřením, vystavením extrémním teplotám, počasím, rozpuštěnými nebo kyselinami, nesprávným použitím nebo nedbalostí;
  - pokud byl výrobek použit pro jiné zařízení než je uvedeno na balení nebo uvnitř balení.

VOGEL'S PRODUCTS BV, HONDSRUGLAAN 93, 5628 DB EINDHOVEN, NIZOZEMÍ

## SK Záručné podmienky

Gratulujeme vám ku kúpe výrobku spoločnosti Vogel's! Stali ste sa teraz vlastníkom výrobku, ktorý je vyrobený z trvanlivých materiálov a na základe detailnej premysleného návrhu. Preto Vám Vogel's ponúka doživotnú záruku, na možné chyby vzniknuté na materiáli, alebo pri továrenskej výrobe.

- 1 Spoločnosť Vogel's vám garantuje, že ak sa počas záručnej doby výrobku objavia poruchy z dôvodu materiálových a/alebo výrobných chýb, tak ich podľa vlastného uváženia a na svoje náklady opraví alebo v prípade potreby výrobok vymení. Týmto sa zároveň výslovne vylučuje platnosť záruky na bežné opotrebovanie.
- 2 Pri dovoľovaní sa záruky je potrebné spoločnosti Vogel's zaslať výrobok spolu s pôvodným dokladom o kúpe (faktúra, účtenka alebo pokladničný blok). Na doklade o kúpe musí byť jasne zobrazené meno dodávateľa a dátum nákupu.
- 3 Záruka spoločnosti Vogel's sa stáva neplatnou v nasledovných prípadoch:
  - ak sa produkt nenainštaloval a nepoužíval v súlade s návodom na používanie;
  - Ak bol výrobok upravovaný alebo opravovaný niekým iným než spoločnosťou Vogel's.
  - Ak porucha vznikla dôsledkom vonkajšej príčiny (mimo výrobku), ako napríklad blesk, voda, oheň, odretie, vystavenie extrémnym teplotám, meteorologické vplyvy, rozpúšťadlá alebo kyseliny, nesprávne používanie alebo neobdobnosť.
  - Ak bol výrobok používaný s iným zariadením, ako je spomínané na obale alebo v balení.

VOGEL'S PRODUCTS BV, HONDRUGLAAN 93, 5628 DB EINDHOVEN, HOLLANDSKO

## HU Garanciális feltételek

Gratulálunk a Vogel's termékének megvásárlásához! Olyan termék van a tulajdonában, mely tartós anyagokból a legapróbb részletekig átgondolt terv alapján készült. Ezért a Vogel's cég, egy élettartam-garancia keretében, jótáll minden esetleges anyag- vagy szerelési hibáért.

- 1 A Vogel's garantálja, hogy a termék garanciális időszaka alatt a gyártási és/vagy anyaghibából eredő meghibásodásokat saját döntése szerinti ingenesen javítja vagy ha szükséges, kicseréli a terméket. A fokozatos elhasználódásra a garancia határozottan nem vonatkozik.

- 2 Garanciális probléma esetén a terméket el kell juttatni a Vogel's hez az eredeti vásárlást igazoló dokumentummal (számla, értékesítési bizonylat vagy nyugta) együtt. A vásárlást igazoló dokumentumon tisztán látszódania kell a szállító nevének és a vásárlás időpontjának.
- 3 A Vogel's garanciája érvényét veszti a következő esetekben:
  - ha a terméket nem a Használati útmutatóban leírtaknak megfelelően telepítették és használták;
  - ha a terméket nem a Vogel's módosította vagy javította;
  - ha a hiba külső (a terméken kívül eső) okok okozták, például villámás, víz, tűz, kopás, szélsőséges hőmérséklet, időjárási körülmények, oldószeres vagy savak, hibás használat vagy hanyagság;
  - ha a terméket nem az itt vagy a csomagolásán feltüntetett céla használták.

VOGEL'S PRODUCTS BV, HONDRUGLAAN 93, 5628 DB EINDHOVEN, HOLLANDIA

## TR Garanti şart ve koşullari

Bu Vogel's ürününü aldığınız için sizi tebrik ediyoruz! ve dayanımlı kadar iyi düşünmüş bir tasarıma dayanarak, Uzun ömürlü maddelerden imal edilmiş bir ürüne sahipsiniz. Bu yüzden, Vogel's, malzemelerden veya imalatın oluşabilen eksikliklere karşı ömür boyu garanti vermektedir.

- 1 Vogel's, satın alınan ürünün garanti müddeti içinde üretim ve/veya malzeme eksikliklerden doğan hatalarda kendi kararına göre ücretsiz olarak tamir etmeyi hatta gerektiğinde değiştirmeyi taahhüt eder. Normal eskime durumu kesinlikle bu garanti kapsamı dışındadır.
- 2 Garanti kullanimina girdiginde, ürün, asil alim belgesiyle birlikte (fatura, satis fişi veya kasa makbuzu) Vogel's'e gönderilecektir. Ališ belgesinde satıcinin adı ve alış tarihini açıkça belirtilmelidir.
- 3 Vogel's'in garantisi aşağıdaki durumlarda iptal edilir:
  - Ürünün kurulumunun Kullanım Talimatları'na uygun olarak yapılmaması ve kullanılmaması;
  - Ürünün kurulması ve kullanımında, kullanım talimatlarına uyulmadığında,
  - Örneğin yıldırım, su baskını, ateş, zedeleme, aşırı ısı, hava şartları, eriyik veya asite maruz kalma, yanlış kullanım veya ihmâl gibi dış nedenlerden (ürünün dışında) doğan bir hata olduğunda,

- Ürün, ambalajının üzerinde ve içinde belirtilen ekipmandan daha farklı bir ekipman için kullanılmadığında.

VOGEL'S PRODUCTS BV, HONDRUGLAAN 93, 5628 DB EINDHOVEN, NEDERLAND

## RO Garanție, termeni și condiții

Felicitări pentru achiziționarea acestui produs Vogel's! Dețineți acum un produs făcut din materiale durabile, pe baza unui proiect bine gândit în cele mai mici detalii. Din acest motiv Vogel's asigură garanția pe viață pentru orice eventuale neajunsuri ale materialelor sau defecțe de fabricație.

- 1 Vogel's garantează că, dacă în perioada de garanție a produsului, apar defecțiuni datorită funcționării necorespunzătoare și/sau defecțiuni de material, va repara, la discreția sa, sau dacă este necesar, va înlocui gratuit produsul. Prin prezența, o garanție pentru uzură normală este strict exclusă.
- 2 Dacă este invocată garanția, produsul trebuie trimis la Vogel's împreună cu documentul de achiziție original (factură, bon de casă sau chitanță). Documentul de achiziție trebuie să indice clar numele furnizorului și data de achiziție.
- 3 Garanția oferită de Vogel's devine nulă în următoarele cazuri:
  - În cazul în care produsul nu a fost instalat și folosit în conformitate cu Instrucțiunile de Utilizare;
  - dacă produsul a fost modificat sau reparat de o altă entitate decât Vogel's;
  - dacă apare o defecțiune datorită unor cauze externe (din afara produsului), cum ar fi, de exemplu, trăsnet, inundații, incendiu, lovitură, expunere la temperaturi extreme, condiții meteorologice, solvenți sau acizi, utilizare încorectă sau neglijență;
  - dacă produsul este utilizat pentru un echipament diferit de cel menționat pe sau în ambalaj.

VOGEL'S PRODUCTS BV, HONDRUGLAAN 93, 5628 DB EINDHOVEN, OLANDA

## UK Терміни та умови гарантії

Поздоровляємо з придбанням цього виробу компанії Vogel's! Цей виріб виготовлено з довговічних матеріалів на основі продуманої до дріб'язків розробки. Тому компанія Vogel's ручається за відсутність дефектів матеріалів і помилок виготовлення в своїй продукції і дає довичну гарантію.

- 1 Компанія Vogel's гарантує, що якщо впродовж гаранційного періоду виробу виникнуть неполадки, зумовлені дефектами виготовлення та/або матеріалів, вона, за власним розсудом, безкоштовно відремонтує або у разі потреби замінить виріб. Цим явно виключено гарантію на нормальне зношування.
- 2 Якщо застосовано гарантію, то виріб необхідно надіслати компанії Vogel's разом з оригіналом документа купівлі (накладною, товарним чеком або розпискою в отриманні грошей). У документі купівлі повинно бути чітко вказано назву постачальника та дату купівлі.
- 3 Гарантія компанії Vogel's втрачає силу в наступних випадках:
  - якщо виріб встановили та використовували із порушенням інструкцій з установки та експлуатації;
  - якщо виріб змінювали або ремонтували інші, ніж компанія Vogel's;
  - якщо неполадка виникла з зовнішніх причин (за межами виробу), такими як, наприклад, блискавка, вода, вогонь, стирання, вплив надзвичайних температур, погодних умов, розчинників або кислот, неправильне або недбале використання;
  - якщо виріб використовується для іншого обладнання, ніж те, що зазначено на упаковці.

VOGEL'S PRODUCTS BV, HONDSRUGLAAN 93, 5628 DB EINDHOVEN, NEDERLAND

## BG Гаранционни срокове и условия

Поздравления за покупката на този продукт на Vogel's! Продуктът, който сега е ваше притежание, е изработен от трайни материали и се основава на конструкция, всеки детайл от която е най-щателно обмислен. Затова Vogel's ви дава доживотна гаранция за дефекти в материалите и изработката.

- 1 Гаранциите на Vogel's, че ако през гаранционния срок на даден продукт възникнат неизправности, дължащи се на дефекти в изработката и/или материалите, Vogel's, по свое усмотрение, ще ремонтира или, ако е необходимо, ще замени продукта, без заплащане. Гаранцията за нормално износване се изключва изрично с настоящото.
- 2 Ако има иск по отношение на гаранцията, продуктът трябва да се изпрати на Vogel's заедно с оригиналния документ за покупка (фактура, квитанция за продажба или касова бележка). В документа за продажба трябва ясно да е посочено името на доставчика и датата на покупка.
- 3 Гаранцията на Vogel's престава да действа в следните случаи:
  - Ако продуктът не е бил монтиран и използван в съответствие с инструкциите за употреба;
  - ако продуктът е видоизменян или ремонтиран от друг, а не от Vogel's;
  - ако възникне неизправност, дължаща се на външни причини (извън продукта), например на светкавица, наводнение, пожар, надраскване, излагане на екстремални температури, климатични условия, разтворители или киселини, неправилна употреба или небрежност;
  - ако продуктът е използван за оборудване, различно от споменатото върху или вътре в опаковката.

VOGEL'S PRODUCTS BV, HONDSRUGLAAN 93, 5628 DB EINDHOVEN, NEDERLAND

## JA 保証の諸条件

製品をお買い上げいただき、ありがとうございました! 今貴方の物となったこの製品は、耐久性に優れた素材で出来ており、デザインをはじめ、細部に至るまできめ細かに考えぬかれたものです。そのため Vogel's では素材と製造時における生涯保証をお約束しています

- 1 Vogel'sは製品の保証期間内において、製造時または素材の不良による故障の場合は、自由裁量において、修理、また必要な場合は製品の交換を無料でいたします。通常の使用状態での磨耗や消耗については、この限りではありません。
- 2 保証を行使する場合は、製品と、購入時の関連書類(レシート、請求書、販売元の証明など)を添えてVogel'sまでお送りください。購入の書類には、販売元の名前と購入の日付がはっきりと記載されていなければなりません。
- 3 以下の場合は、Vogel'sの保証は無効となりますのでご注意ください。
  - お買い上げの製品が使用説明書の説明に沿って設置・使用されていない場合。
  - 製品がVogel's以外の第三者によって修理、修繕されていた場合。
  - かみなり、水濡れ、火事、磨耗、異常温度下での保管、天候異常、溶剤や酸性薬剤、間違った使用方法や不注意によるもの等、外部から(製品の外側)の原因で故障が起きた場合、
  - バックページ、または機器に書いてある使用方法以外の製品用に使用された場合。

VOGEL'S 製品の送り先: VOGEL'S PRODUCTS BV, HONDSRUGLAAN 93, 5628 DB EINDHOVEN, THE NETHERLANDS オランダ

## ZH 保修条款和条件

恭喜您购买 Vogel's 产品！您目前拥有的这一产品在每一细节上都经过细致周密精心设计，并使用耐用材料制造而成。这正是 Vogel's 能够为您提供对材料或安装故障的长期保修的原因。

1. Vogel's 保证，如果产品在保修期内出现因制造和/或材料问题引起的故障，Vogel's 将依情况对产品进行免费维修或在必要时免费更换。  
在此声明，正常的磨损不在保修范围内。
2. 如果产品需要保修，应将其与原始购买单据（发票、销售单或现金收据）一同送至 Vogel's。购买单据应清楚显示供应商的名称和购买日期。
3. Vogel's 提供的保修在下列情况下将自动失效：
  - 如果用户没有按照使用说明对产品进行钻孔、安装和使用；
  - 如果产品曾由非 Vogel's 人员进行修改或修理；
  - 由于外来（非产品本身的）原因导致本产品故障的，例如闪电、水渍、火、擦伤、暴露在极端温度和气候下或接触溶剂或酸性物质等，以及错误的使用方法或疏忽；
  - 未按包装中指定的用途使用本产品的。

VOGEL'S PRODUCTS BV, HONDSRUGLAAN 93, 5628 DB EINDHOVEN,  
THE NETHERLANDS



expanding experiences

[www.vogels.com](http://www.vogels.com)

Vogel's Holding BV 2014<sup>©</sup> All rights reserved